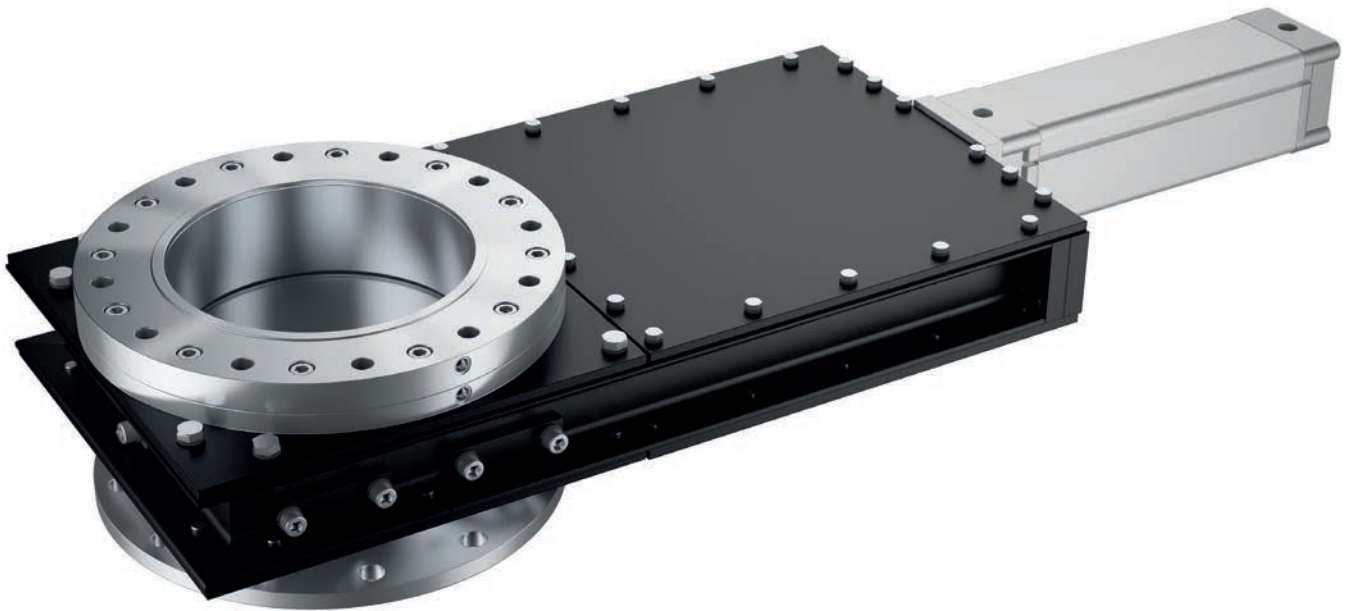


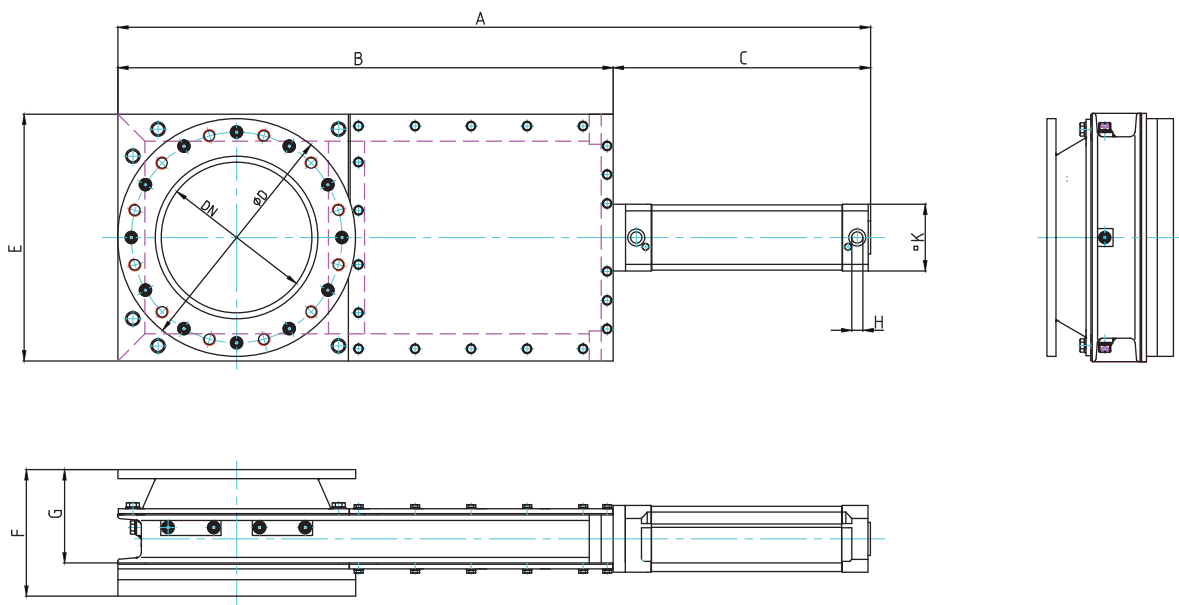
EINBLATT-FLACHSCHIEBER TYP F-EP U



F-EP AU

DRUCKDICHTER EINBLATT-FLACHSCHIEBER – PNEUMATISCH GESTEUERTE EINLAUFKASSETTE

Einblatt-Flachschieber · aus U-Profilen gefertigt – Einlaufkassette im Mediendurchgang ist pneumatisch gesteuert – Unterseite der Kassette ist mit elastischer Dichtung ausgestattet, die im geschlossenen Zustand fest auf die Schieberplatte gepresst wird – Durch Anheben der Kassette beim Öffnungs-/Schließvorgang leichte Betätigung des Schiebers – Hintere Kammer durch mehrlagige Stopfbuchspackung abgedichtet – Druckdicht bis max. 3 bar – Nennweite DN 150-DN 500 auch Zwischengrößen möglich

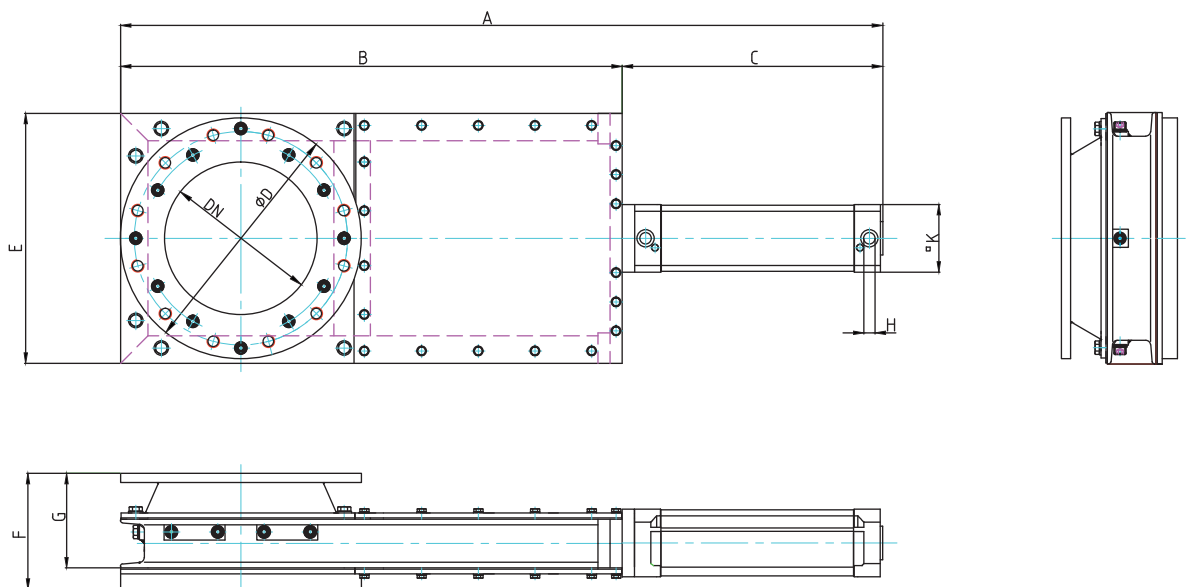


BEZEICHNUNG	NENNWEITE DN	A	B	C	ØD	E	F	G	H	K	ZYLINDER Ø
F-EP-150 AU	DN 150	938	621	317	285	270	165	112	G 3/8"	93,5	XL 80
F-EP-200 AU	DN 200	1043	671	372	340	320	170	116	G 3/8"	93,5	XL 80
F-EP-250 AU	DN 250	1250	823	427	395	410	210	155	G 1/2"	110	XL 100
F-EP-300 AU	DN 300	1407	930	477	445	465	215	160	G 1/2"	110	XL 100
F-EP-400 AU	DN 400	1770	1164	606	565	565	225	160	G 1/2"	137,5	XL 125
F-EP-500 AU	DN 500	2084	1378	700	670	640	230	165	G 1/2"	137,5	XL 125

F-EP U

PRODUKTDICHTER EINBLATT-FLACHSCHIEBER – STARRE EINLAUFKASSETTE

Einblatt-Flachschieber · aus U-Profilen gefertigt – Schieber verzichtet auf pneumatisch gesteuerte Einlaufkassette – Einlaufkassette ist fest mit Gehäuse verschraubt – Hintere Kammer durch mehrlagige Stopfbuchspackung abgedichtet – Optional Sperrluftbeaufschlagung für Gehäusekasten möglich – Schieber ist nicht druckdicht – Nennweite DN 150-DN 500 auch Zwischengrößen möglich



BE- ZEICH- NUNG	NENN- WEITE DN	A	B	C	ØD	E	F	G	H	K	ZYLIN- DER Ø
F-EP-150 U	DN 150	938	621	317	285	270	140	112	G 3/8"	93,5	XL 80
F-EP-200 U	DN 200	1043	671	372	340	320	145	116	G 3/8"	93,5	XL 80
F-EP-250 U	DN 250	1250	823	427	395	410	190	155	G 1/2"	110	XL 100
F-EP-300 U	DN 300	1407	930	477	445	465	195	160	G 1/2"	110	XL 100
F-EP-400 U	DN 400	1770	1164	606	565	565	205	160	G 1/2"	137,5	XL 125
F-EP-500 U	DN 500	2084	1378	700	670	640	210	165	G 1/2"	137,5	XL 125

WERKSTOFFE

Nennweite	ab DN 150 – DN 500 (auch Zwischengrößen möglich)
Gehäuse	Stahl 1.0038, Edelstahl 1.4404
Einlaufkassette	Stahl S235JR, Edelstahl 1.4408
Flansch	Stahl S235JR, Edelstahl 1.4301, 1.4404, 1.4571
Schieberplatte	Stahl 1.0038, Hardox, Edelstahl 1.4404
Stopfbuchspackung	Aramid/PTFE
Flanschbohrung	PN 10, Sonderbohrung nach Kundenwunsch
Betätigung	Doppeltwirkender pneumatischer Hubzylinder
Endschalter	Endlagenrückmeldung mechanisch oder induktiv

